

# G.M.U. Marine



## Sidro mačak Inox 2 MI 2

Materijal:

-Morski inox,

AISI 316

Sklapanje pomoću

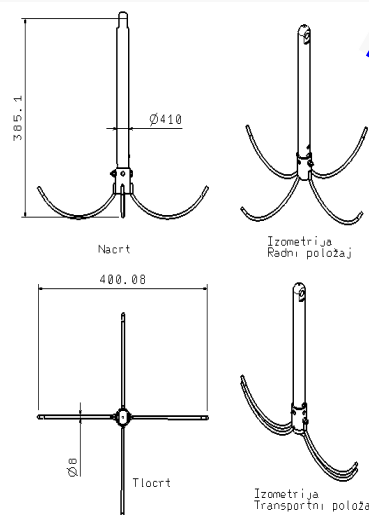
leptir vijka i leptir

matice M8 kvalitete A4

Masa: 4.8 kg

Namjena:

-sidrenje



**NOVO!**



**G.M.U.ZAGREB**

Mateja Basarevića 13  
10 408 Velika Mlaka  
www:gmu-zagreb.com  
g.m.u.zagreb@gmail.com

Tel.01/6234713  
Fax: 01/6234722  
GSM:091/3636456

