

G.M.U. Marine



Plutača sa prstenom I P I

Materijal:

-plutača: dvokomponentna poliuretanska pjena

-privez: šipka $\varnothing 2$,

Inox AISI 316

Boja: žuta

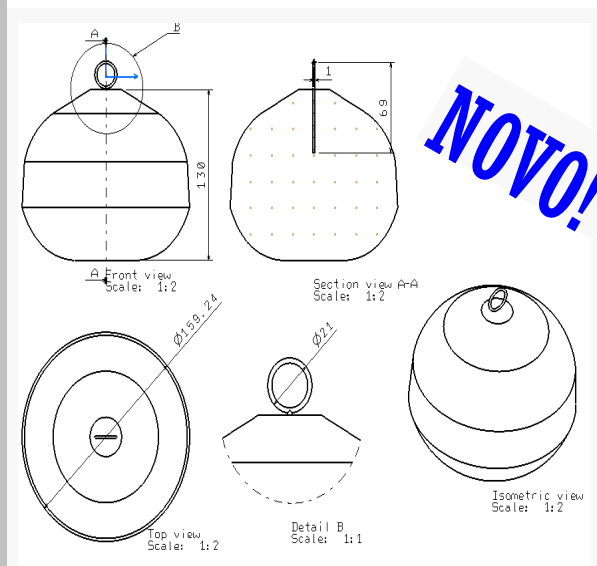
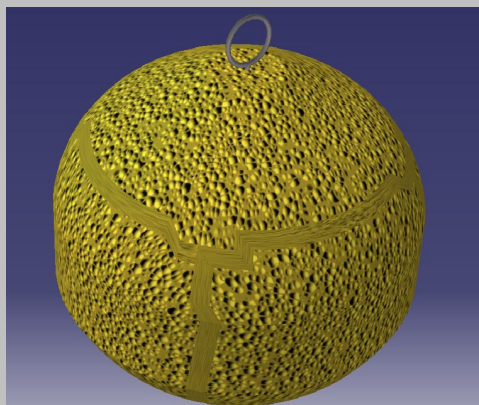
Namjena:

-označavanje kupališta

-označavanje ribičkih lovilišta,

-vrša, mreža itd.

-označavanje sidrišta



G.M.U.ZAGREB

Mateja Basarevića 13
10 408 Velika Mlaka
www:gmu-zagreb.com
g.m.u.zagreb@gmail.com

Tel.01/6234713
Fax: 01/6234722
GSM:091/3636456

