

# G.M.U. Marine



## Stalak za ribičke štapove SR I

Materijal:

-držač štapa:

cijev  $\varnothing 42,4 \times 2$  AISI 316

-prihvat na brodicu:

sipas plastika

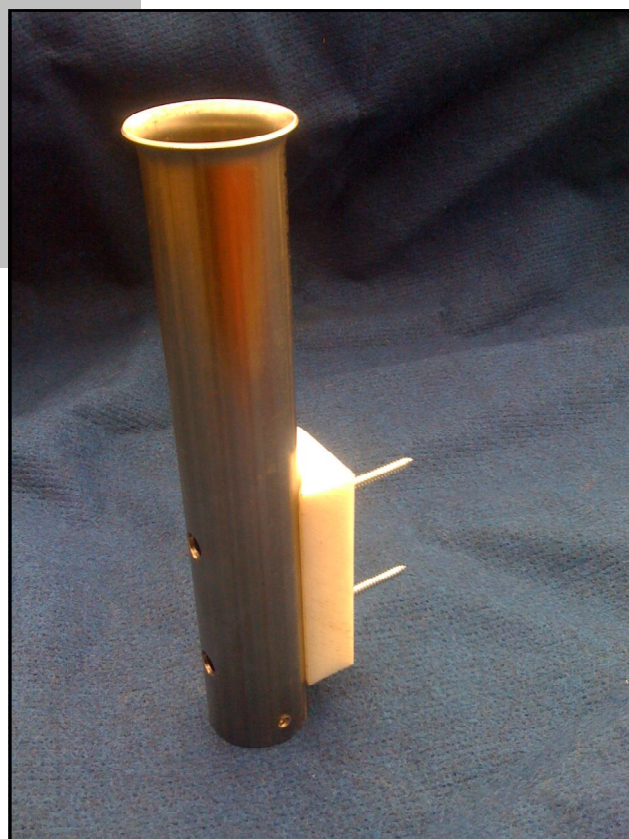
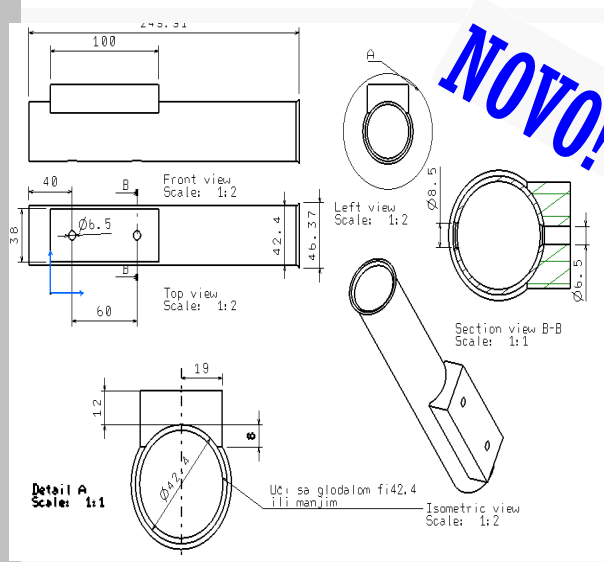
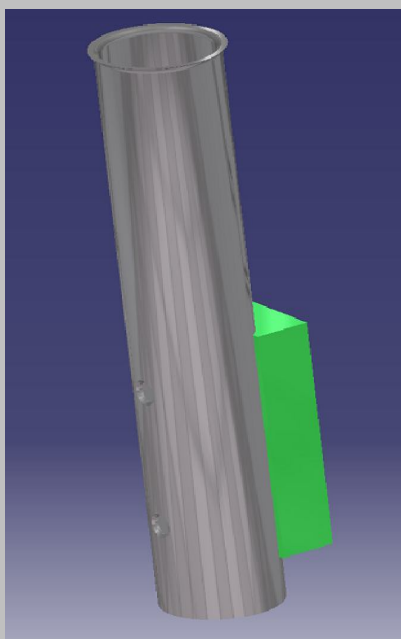
-učvršćenje:

urezni vijci A4

Namjena:

-stalak za ribičke štapove

na brodicama



## G.M.U.ZAGREB

Mateja Basarevića 13  
10 408 Velika Mlaka  
www:gmu-zagreb.com  
g.m.u.zagreb@gmail.com

Tel.01/6234713  
Fax: 01/6234722  
GSM:091/3636456

